

Techniniai duomenys*

IŠMATAVIMAI	Metriniai	JAV
-------------	-----------	-----

Maksimalus darbinis aukštis	30,00 m	97 ft 10 in
Horizontali aprėptis su 80 kg	15,70 m	51 ft 6 in
Horizontali aprėptis su 200 kg	14,00 m	45 ft 11 in
Platformos aukštis (A)	1,10 m	3 ft 7 in
Platformos ilgis (B)	0,80 m	2 ft 8 in
Platformos plotis (C)	1,20 m	3 ft 11 in
Visas ilgis (D)	7,20 m	23 ft 8 in
Aukštis, judėjimo pozicija (E)	1,98 m	6 ft 6 in
Minimalus plotis (F)	1,58 m	5 ft 3 in
Maksimalus atstumas nuo žemės (G)	0,27 m	11 in
Vikšrai (LxW) (H)	1,92 m x 0,25 m	6 ft 2 in x 10 in
Standartinis atraminių kojų ilgis (I)	5,30 m	17 ft 5 in
Standartinis atraminių kojų plotis (J)	4,75 m	15 ft 7 in
Atraminių kojų ilgis, kai viena jų pusė siauroje padėtyje (K)	6,64 m	21 ft 9 in
Atraminių kojų plotis, kai viena jų pusė siauroje padėtyje (L)	3,95 m	12 ft 11 in
Atraminių kojų plotis joms esant siauroje padėtyje abiejose pusėse (M)	2,99 m	9 ft 10 in
Atraminė plokštė (L x W)	0,31 m x 0,22 m	12 in x 8½ in

NAŠUMAS	Metriniai	JAV
---------	-----------	-----

Krepšio talpa	200 kg	441 lbs
Kilnojamoji strėlė	180°	180°
Krepšio sukimasis	180°	180°
Bokštelio sukimasis	450°	450°
Pakeltas nuolydžiui esant	16,7°/30,0%	16.7°/30.0%
Reguliuojamas vikšrų aukštis ir plotis	22/17 cm	8¾/6¾ in
Maksimali įveikiama nuokalnė	16,7°/30,0%	16.7°/30.0%
Nuolydžio kampas	16,7°/30,0%	16.7°/30.0%
Judėjimo greitis	3,0 km/h	1.9 mph

SVORIS	Metriniai	JAV
--------	-----------	-----

Bendras svoris	4300 kg	9480 lbs
Judantis krūvis važiavimo pozicijoje	3,7 kN/m ²	75.0 psf
Judantis krūvis darbinėje pozicijoje	2,0 kN/m ²	41.8 psf
Maksimali sutelktoji apkrova per atraminę plokštę	26.0 kN	5845 lbf

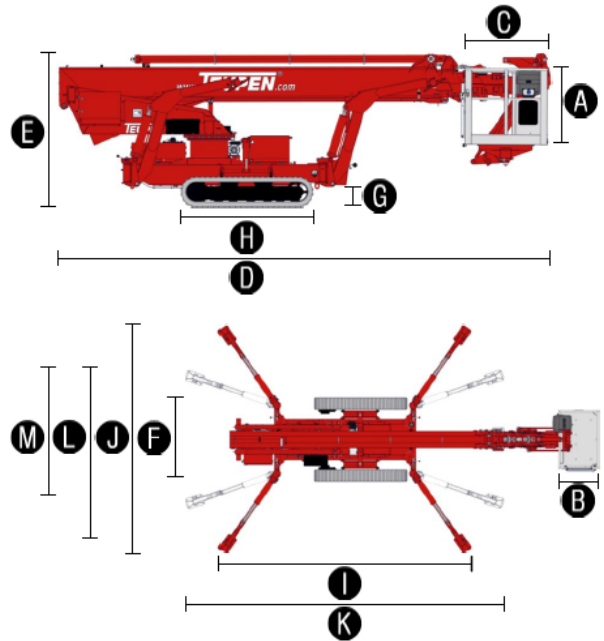
MAITINIMAS	
------------	--

Standartiniai maitinimo šaltiniai (Elektros ir degimo variklis)	1) Elektra: Europa: 230 V, 12,9 A, 2,2 kW, JAV: 115 V, 19.3A, 1.6 kW 2) Dyzelinis: Kubota D 902-E3 (16,1 kW/21,6 AG)
-----------------------------------------------------------------	----------------------------------------------------------------------------------------------------------------------------

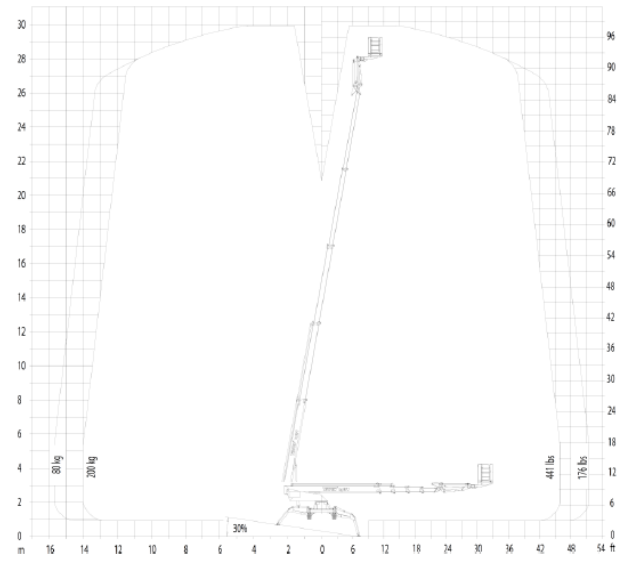
Atsarginiai maitinimo šaltiniai	Akumulatorius: 80 V
---------------------------------	---------------------

Kuro bako talpa: dyzeliniai varikliai	40,0 l	10,06 gal
---------------------------------------	--------	-----------

LEO30T



DARBINIS DIAPOZONAS



ATITIKTIS STANDARTAMS

EN ISO 9001



ANSI A92.5-2006
CSA B354.1-04
EN 280:2001

Gaminio savybės gali keistis be išankstinio pranešimo. Šiame dokumente esančios nuotraukos ir piešiniai skirti tik susipažinimui. Įrangą naudokite pagal Naudotojo Instrukcijoje pateiktas tinkamo naudojimo taisykles. Jei įrangą bus naudojama ne pagal Naudotojo Instrukcijos nuostatus, neatsakingas naudojimas gali baigtis sužalojimais ar mirtimi. Vienintelė taikoma garantija yra standartinė rašytinė, suteikiama perkant gaminį, kitų garantijų nesuteikiame. Nurodyti gaminiai ir paslaugos gali būti Teupen Maschinenbau GmbH ir/ar JAV bei daugelyje kitų šalių esančių filialų prekiniai ženklai. "Teupen", "Access redefined" ir "LEO Series" yra Genie yra Teupen GmbH registruoti prekiniai ženklai Jungtinėse Amerikos Valstijose ir daugelyje kitų šalių. 2015-A © 2015 Teupen Maschinenbau GmbH versija.

Savybės

VIKŠRINĖ VAŽIUOKLĖ

- Galingi vikšrai su hidrauline stabdžių sistema
- Tikslus manevravimas jautriu elektrinio hidraulinio kabelio nuotolinio valdymo prietaisais
- Guminiai vikšrai su ypatingai sumontuotu profiliu suteikiančiu optimalų sukibimą
- Balti, žymių nepaliekantys guminiai vikšrai
- Hidrauliškai reguliuojami vikšrinės važiuoklės aukštis ir plotis

STABILIZAVIMAS

- Pilnai hidraulinė automatinė išlyginamoji sistema su atraminių kojų/stabilizatorių nustatymo monitoringu
- Atraminių kojų/stabilizatorių sureguliojimo sistema su vienos arba dviejų pusių siaurinio padėties nustatymo galimybe

STRĖLĖS SISTEMA

- Teleskopinė strėlė pagaminta iš tvirtu plieno ir aliuminio profilių ant nenusidėvinčių cilindrų
- Visos funkcijos galimos iš vieno radijo ryšiu valdomo prietaisų skydelio
- Proporcinei elektra valdomos svirtys su intuityviuoju operatoriaus vedliu
- Tvirtas, užrakinamas prietaisų skydelis su integruota paleidimo ir rodymo funkcija
- Išsilyginanti platforma su pilnai hidrauline lyginimo sistema
- 180° apsisukantis krepšys
- Strėlės sukimasis per aukštos kokybės sukimosi žiedą, sliekinę pavarą ir hidraulinį motorą
- Krepšio keitimo sistema
- 180° kilnojamoji strėlė netgi esant ribinei apkrovai
- Grįžimo namo funkcija – automatinis strėlės grįžimas į transportavimo poziciją

MAITINIMO ŠALTINIAI

- 230 V elektrinis motoras (EU), 115 V elektrinis motoras (JAV)
- Kubota dyzelinis variklis D902-E3 (16,1 kW/21,6 AG), tylus
- Start-Stop jungiklis degimo varikliui krepšyje

NAŠUMAS, SAUGA, KOKYBĖ

- 230 V (ES), 115 V (JAV) energijos tiekimas į krepšį
- Ergonomiškos formos krepšys su kilpelėmis saugos diržams ir įrankių dėžei
- Užrakinama saugojimo dėžė prijungtam radijo ryšiu valdomam nuotolinio valdymo prietaisui
- Aukštos kokybės dažai RAL 3020 (raudona)
- Hidraulinis avarinis nuleidimas naudojant rankinį siurbį
- Laidai ir lankstieji vamzdžiai yra saugiai nutiesti per strėlės konstrukciją
- Biologiškai suyranti hidraulinė alyva
- Uždarymo sklendės – hidrauliniai grįžtamieji vožtuvai tiesiogiai visuose hidrauliniuose cilindruose
- Sklendės apsaugančios hidraulinę sistemą nuo per didelio slėgio
- Apsauginiai tepalo talpyklų, avarinio valdymo svirčių ir jungiamųjų laidų bei lanksčiųjų vamzdžių dangčiai
- Lengvai nuimami dangčiai
- Valandų skaitiklis
- Neraiškūs (Fuzzy) IV valdymas su interaktyviuoju ekranu

PARINKTYS

- Elektrinis avarinis nuleidimas (12 kg/24 lbs papildomo svorio)
Ši parinktis nesuderinama su akumulatoriaus naudojimu
- Pasirenkamas dažų sluoksnis, viena spalva pagal RAL schemą (išskyrus metalinius sluoksnius, ženklavimo arba ypatingas spalvas)
- Pasirenkamas dažų sluoksnis, dvi spalvos pagal RAL schemą (išskyrus metalinius sluoksnius, ženklavimo arba ypatingas spalvas)
- 80 V akumulatorius su krovikliu vietoje Kubota dyzelinio variklio (apie 400 kg/882 lbs papildomo svorio). Ši parinktis negalima su elektriniu avariniu nuleidimu.
- Papildoma elektros pvara 230 V/50 Hz (115 V JAV) geriausiai elektrinio siurblio sureguliojimui skirtingiems veikimo režimams
- Strėlės aukščio stabdymo sistema, 2 padėtys
- Skiriamosios grotelės krepšyje (10 kg/22 lbs papildomo svorio)
- Krepšys* (900 x 800 mm/2 ft 11 in x 2 ft 7 in) vietoje standartinio krepšio. Ši parinktis gali būti užsakoma tik kartu su krepšio laikikliu.
- Krepšio laikiklis, nuimamas (900 x 800 mm/2 ft 11 in x 2 ft 7 in krepšiu)

*Pasirenkant kitų matmenų krepšį, pasikeičia mašinos techninės savybės ir veikimas.

PRIEDAI

- Atraminės/stabilizuojančios kojėlės (340 x 850 mm/1 ft 1 in x 2 ft 9 in)
- Vikšrų danga (2000 x 800 x 15 mm/6 ft 6 in x 3 ft 3 in x ½ in) puikiai tinka transportavimo rėmui
- Saugos diržų kompletas
- 2 apsauginiai vikšrų dangčiai, pagaminti iš aukštos kokybės polipropileno
- Komplektą sudaro:
 - Apsauginis valdymo dėžės dangtis
 - Apsauginis teleskopinės strėlės dangtis
 - Dangteliai švaistikliams (atraminiams/stabilizuojantiems cilindrams)
- 4 dangteliai švaistikliams (atraminiams/stabilizuojantiems cilindrams) (papildomas svoris: 10 kg/22 lbs)

PRIEKABOS ARBA TRANSPORTAVIMO RĖMAI

- Porėmis sunkvežimui Mitsubishi Canter (bendras svoris: 450 kg/992 lbs)

Kontaktai Europoje, Azijoje, Viduriniuose Rytuose ir Afrikoje:

Bendrovės būstinė

Teupen Maschinenbau GmbH

Marie-Curie-Str. 13

Vokietija

Tel. Nr. +49 2562 8161-0

Faksas +49 2562 6161-888

mail@teupen.com

www.teupen.com

Kontaktai Šiaurės ir Pietų Amerikoje:

Biuras JAV

Teupen USA, Inc.

10701 Southern Loop Blvd.

Pineville, NC 28134, JAV

Tel. Nr. (704) 248-9871 Faksas (704)

248-9889

infousa@teupen.com

www.teupen.com/us