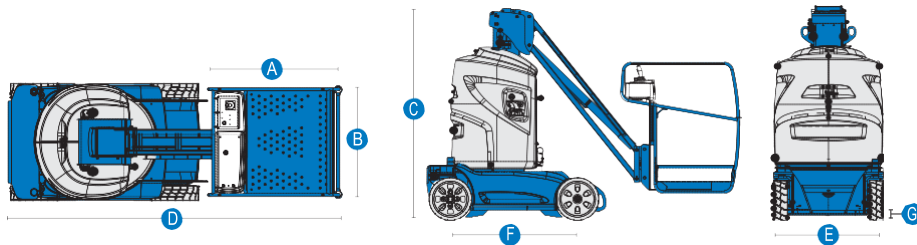


Techniniai duomenys



MODELIAI	GR™-20J		GR™-26J	
IŠMATAVIMAI	Metriniai	JAV	Metriniai	JAV
Maksimalus darbinis aukštis*	7.70 m	25 ft 3 in	9.90 m	32 ft 6 in
Maksimalus platformos aukštis	5.70 m	18 ft 8 in	7.90 m	25 ft 11 in
Maksimali horizontalioji aprėptis	2.75 m	9 ft	2.65 m	8 ft 8 in
Maksimali horizontali darbo aprėptis	3.25 m	10 ft 7 in	3.15 m	10 ft 3 in
Maksimalus ribotas aukštis	4.25 m	13 ft 10.7 in	6.70 m	21 ft 10.5 in
A Platformos ilgis	75 cm	2 ft 5.5 in	75 cm	2 ft 5.5 in
B Platformos plotis	90 cm	2 ft 11 in	90 cm	2 ft 11 in
Bortelio aukštis	15 cm	6 in	15 cm	6 in
C Aukštis - nuleidus	1.99 m	6 ft 6 in	1.99 m	6 ft 6 in
D Ilgis - nuleidus	2.95 m	9 ft 8 in	2.82 m	9 ft 3 in
E Plotis	99 cm	3 ft 3 in	99 cm	3 ft 3 in
F Važiuklės bazė	1.20 m	3 ft 11 in	1.20 m	3 ft 11 in
G Prošvaisa-centras	10 cm	4 in	10 cm	4 in

NAŠUMAS

Maksimalus platformos užimtumas**	2	2	2	2
Keliamoji galia	200 kg	440 lbs	200 kg	440 lbs
Vertikalus strėlės pasisukimas	140° (+70°/-70°)		140° (+70°/-70°)	
Aikštelės pasisukimas	350° nepertraukiamas		350° nepertraukiamas	
Aikštelės galinės dalies pasisukimas	0.09 m	3.74 in	0.09 m	3.74 in
Važiavimo greitis - nuleidus	4.5 km/h	2.8 mph	4.5 km/h	2.8 mph
Važiavimo greitis - pakėlus	0.65 km/h	0.4 mph	0.65 km/h	0.4 mph
Įveikiamas nuožulnumas***	25%	25%	25%	25%
Pasisukimo spindulys - vidinis	0.49 m	1 ft 7 in	0.49 m	1 ft 7 in
Pasisukimo spindulys - išorinis	1.98 m	6 ft 6 in	1.98 m	6 ft 6 in
Greitis pakėlus/nuleidus	24 s/19 s	24 s/19 s	54 s/40 s	54 s/40 s
Valdymas	24 V DC proporcinalus		24 V DC proporcinalus	
Pavara	dvigubas galinis ratas		dvigubas galinis ratas	
Diskiniai stabdžiai	dvigubas galinis ratas		dvigubas galinis ratas	
Padangos (kietos, be žymėjimo)	40.5cm diam. 16-5-11 ¼		40.5cm diam. 16-5-11 ¼	

GALIA

Maitinimo šaltinis	24 V DC (dvylika 2V akumuliatorių, 250 Ah galios)			
Hidraulinės sistemos talpa	22 L	4.84 gal	22 L	4.84 gal

GARSO IR VIBRACIJOS LYGIAI

Garso slėgio lygis (antžeminė darbo stotis)	<70 dBA	<70 dBA	<70 dBA	<70 dBA
Garso slėgio lygis (platforminė darbo stotis)	<70 dBA	<70 dBA	<70 dBA	<70 dBA
Vibracija	<2.5 m/s ²	<8 ft 2 in/s ²	<2.5 m/s ²	<8 ft 2 in/s ²

SVORIS****

	2,250 kg	4,960 lbs	2,650 kg	5,842 lbs
--	----------	-----------	----------	-----------

STANDARTŲ ATITIKTIS

CE EN280

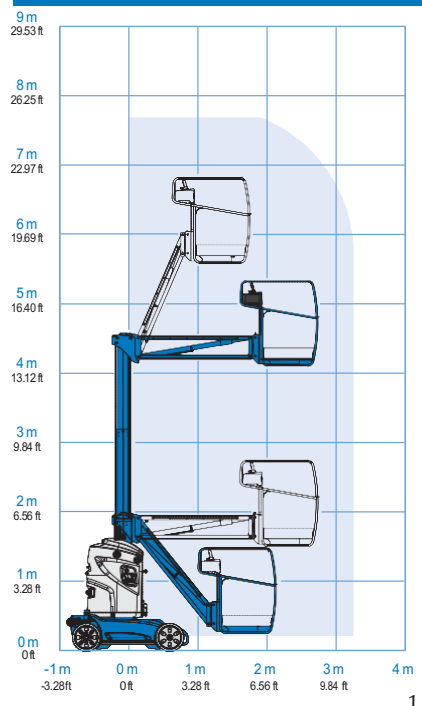
* Darbinio aukščio atitikmuo metrinėje sistemoje platformos aukštį padidina 2m. JAV prie platformos aukščio pridėdamos 6 pėdos.

** Leidžiamas maksimalus vienos asmens užimtumas dirbant lauke.

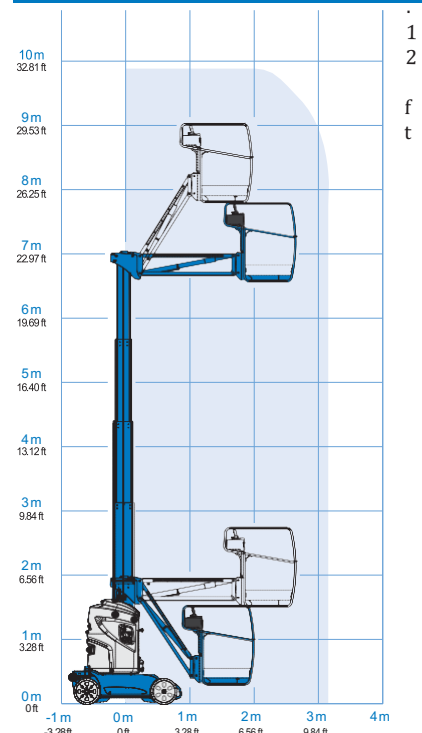
*** Nuožulnumas taikomas važiavimui šlaituose. Išsamesnės informacijos apie nuolydžio rodiklius rasite operatoriaus vadove.

**** Svoris priklauso nuo parinkčių ir/arba šalys galiojančių standartų.

JUDĖJIMO DIAPAZONAS GR™-20J



JUDĖJIMO DIAPAZONAS GR™-26J



Savybės

STANDARTINĖS SAVYBĖS

IŠMATAVIMAI

GR™-20J

- 7.70 m (25 ft 3 in) darbinis aukštis
- 3.25 m (10 ft 7 in) darbinė horizontalioji aprėptis
- 4.25 m (13 ft 10.7 in) ribotas aukštis
- 200 kg (440 lbs) keliamoji galia
- 1.61 m (5 ft 3 in) strėlės iškyšos su 140° darbo diapazonas

GR™-26J

- 9.90 m (32 ft 6 in) darbinis aukštis
- 3.15 m (10 ft 3 in) darbinė horizontalioji aprėptis
- 6.70 m (21 ft 10.5 in) ribotas aukštis
- 200 kg (440 lbs) keliamoji galia
- 1.45 m (4 ft 10 in) strėlės iškyšos su 140° darbo diapazonas

NAŠUMAS

- Standartinė plieninė platforma 0.90 m x 0.75 m (2 ft 11 in x 2 ft 5.5 in) su slankiojančia vidurine ašimi
- Hidraulinės sukimo platformos pasisukimas
- Visiškai proporcinga keltuvo ir pavaros sistema
- Vairuojama esant pilnam aukščiui
- Žemas platformos jėgimo aukštis 15 cm (6 in)
- Priežiūros nereikalaujantis standus plieninis hidraulinis stiebas
- 99 cm (3 ft 3 in) kompaktiškas plotis
- Žemas vieneto aukštis 1.99 m (6 ft 6 in)
- Nedidelis svoris
- Borto diagnostikos sistema
- Tiesioginė elektrinė galinių ratų pavara su elektriniu stovėjimo stabdžiu
- Priekinių ratų vairo mechanizmas
- Stabdžių atleidimo jungiklis
- Sustiprinti ABS važiuoklės dangteliai
- Prišti tvirtinimo taškai
- Iškelto krano tvirtinimo taškai
- Nežymėtos kietos padangos
- Pavaros įjungimo sistema
- Garsinis signalas
- Valandinis skaitiklis
- Įspėjimo apie pasvyrimą signalas
- Platformos perkrovos jutikliai
- Rankinis platformos nuleidimo vožtuvas
- Avarinis stabdymas platformose ir ant žemės
- Patvirtintas apkrovos jutiklis

GALIA

- 24 V DC (dvylika 2V, 250 Ah vilksties akumuliatorių)
- Automatinis 30 Amp 24 V akumuliatoriaus įkroviklis
- Akumuliatoriaus krovimo indikatorius



VARIANTAI IR PRIEDAI

NAŠUMAS

- Mirksintis švyturys
- Kintamosios srovės maitinimas į platformą
- Priežiūros nereikalaujantys akumulatoriai
- Oro linija prie platformos
- Biologiškai skaidoma hidraulinė alyva
- Platformos darbo žibintai

Pasiteiravimai iš Europos:

Tel.: +31 165 519 361
Faks.: +31 165 511 148
El. paštas: AWP-InfoEurope@terex.com

Biurai:

Prancūzija

Tel.: +33 (0)2 37 26 09 99
Faks.: +33 (0)2 37 26 09 98

Vokietija

Tel.: +49 (0)4221 491 810
Faks.: +49 (0)4221 491 820

Ispanija

Tel.: +34 93 572 50 90
Faks.: +34 93 572 50 91

Skandinavijos šalys

Tel.: +46 31 57 51 00
Faks.: +46 31 57 51 04

Olandija

Tel.: +31 165 519 361
Faks.: +31 165 511 148

Jungtinė Karalystė

The Maltings
Wharf Road
Grantham NG31 6BH
UK
Tel.: +44 (0)1476 584333
Faks.: +44 (0)1476 584334

Viduriniai Rytai

Tel.: +971 4 399 0381
Faks.: +971 4 399 0382
El. paštas: AWP.Infome@terex.com

Rusija ir nepriklausomų valstybių sandraugos šalys

Tel.: +7 495 660 32 30
Faks.: +7 495 660 32 29
El. paštas: info@terexrus.ru

Bendrovės būstinė:

Jungtinės Amerikos Valstijos

18340 NE 76th Street
P.O. Box 97030
Redmond, WA
USA 98073-9730
Tel.: +1 425 881-1800
Faks.: +1 425 883-3475

Platintojas: