

3490

28,8°

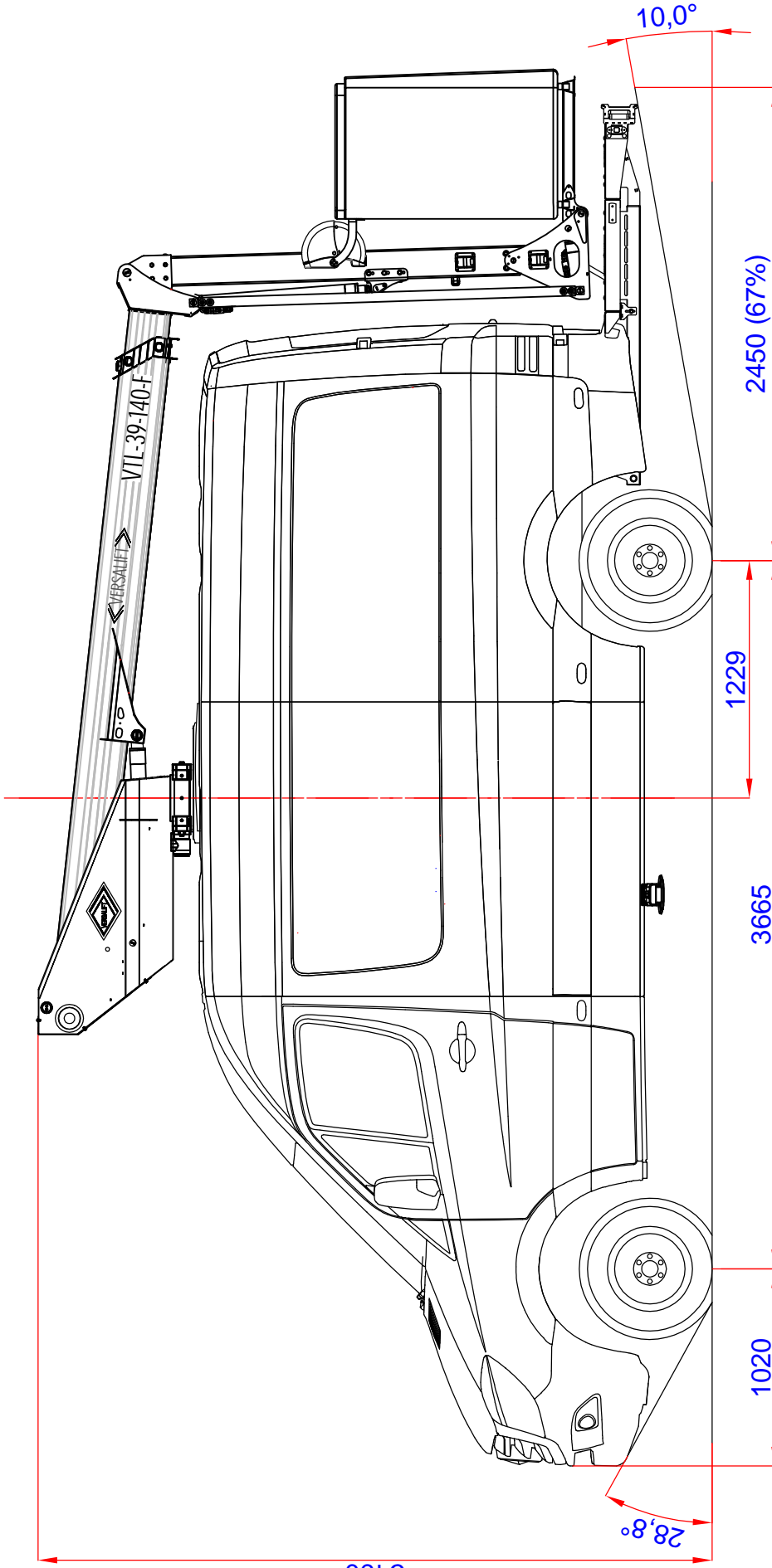
1020

3665

1229

2450 (67%)

10,0°



Title / Benennung / Titre

VTL-39-140-F (PR-V934L-A)
 MB SPRINTER EURO VI
 316 CDI WB / RADSTAND 3665

Notes / Bemerkungen / Remarques

Rear platform / Hinter Ladefläche / Plاتف. Arrière

EO-08-40-31

Axle lock / Achsblockierung / Blocage de pont

NO / NEIN / NO

Drawing number / Zeichnung-nr / Numéro de dessin

SD-4447-1

Cage / Korb / Panier

EO-07-12-834-3

Outrigger / Abstützen / Stabilisateurs

EO-02-20-503

Dev. by / Bearb. / Dubb. par

RA / HL

Date / Datum / Date

17 07 03

Last updt. / Letzte ändern / Last modif.

18 04 03

Rev. / Gepr. / Audit par

Scale / Masstab / Echelle

fit



PROPERTY INFORMATION

This drawing, its design detail, dimension, tolerances and disclosure are the confidential information and exclusive property of THE INTERNATIONAL, and shall not be traced, reproduced or copied in any manner nor disclosed to any outside party, without the prior written consent of THE INTERNATIONAL, all rights reserved.

INFORMATION SUR LA PROPRIÉTÉ

Le dessin, les détails, dimensions, tolérances et annexes sont des informations confidentielles et propriétés exclusives de THE VERSALIFT et peuvent pas être copier, reproduit ou transmis.

EIGENTUMSHINWEIS

Diese Zeichnung, die konstruktiven Einzelheiten, Abmessungen, Toleranzen und Mitteilungen sind vertraulich und ausschließlich Eigentum von THE INTERNATIONAL und dürfen in keinem Fall nachgezeichnet oder vervielfältigt noch an dritte weitergeleitet werden ohne ausdrückliche schriftliche Genehmigung von THE INTERNATIONAL, alle Rechte vorbehalten.

INFORMATION CONFIDENTIELLE

Ce dessin, sa conception, ses détails, ses dimensions, ses tolérances et ses annexes sont des informations confidentielles et la propriété exclusive de Time Versalift. Ils ne peuvent en aucun cas être copiés, ou transmis à un tiers sans, au préalable, une autorisation écrite de Time Versalift. Tous droits réservés.

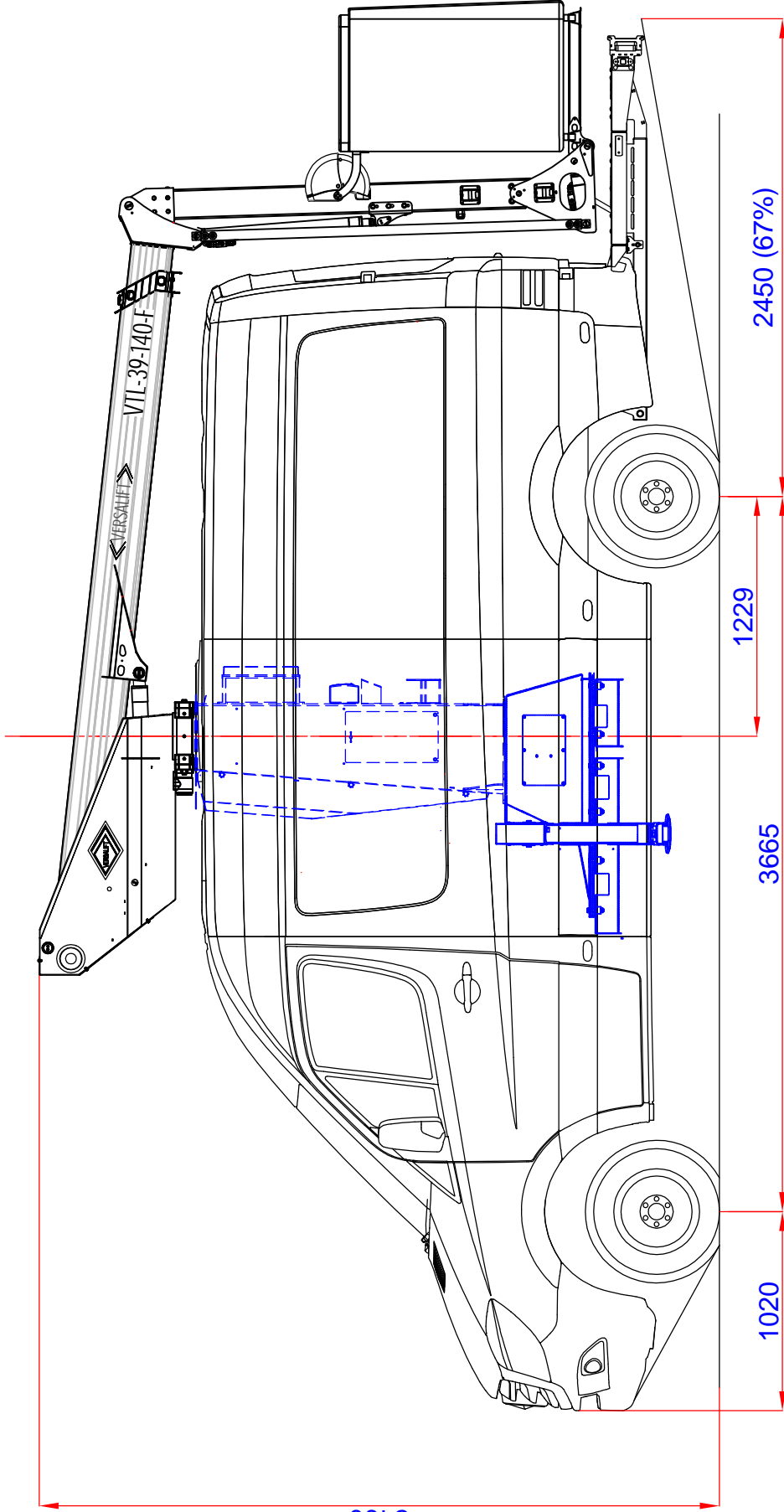
3490

1020

3665

1229

2450 (67%)



Title / Benennung / Titre

VTL-39-140-F (PR-V934L-A)
 MB SPRINTER EURO VI
 316 CDI WB / RADSTAND 3665

Notes / Bemerkungen / Remarques

Rear platform / Hinter Ladefläche / Platf. Arrière

EO-08-40-31

Axle lock / Achsblockierung / Blocage de pont

NO / NEIN / NO

Drawing number / Zeichnung-nr / Numéro de dessin

SD-4447-3

Cage / Korb / Panier

EO-07-12-834-3

Outrigger / Abstützen / Stabilisateurs

EO-02-20-503

Drawn by / Bearb. / Durb. par

RA / HL

Date / Datum / Date

17 07 03

Last updat. / Letzte ändern / Last modifié

18 04 03

Rev. / Gepr. / Audit par

Scale / Masstab / Echelle

fit



PROPERTY INFORMATION

This drawing, its design detail, dimension, tolerances and disclosure are the confidential information and exclusive property of THE INTERNATIONAL, and shall not be traced, reproduced or copied in any manner nor disclosed to any outside party, without the prior written consent of THE INTERNATIONAL, all rights reserved.

INFORMATION SUR LA PROPRIÉTÉ

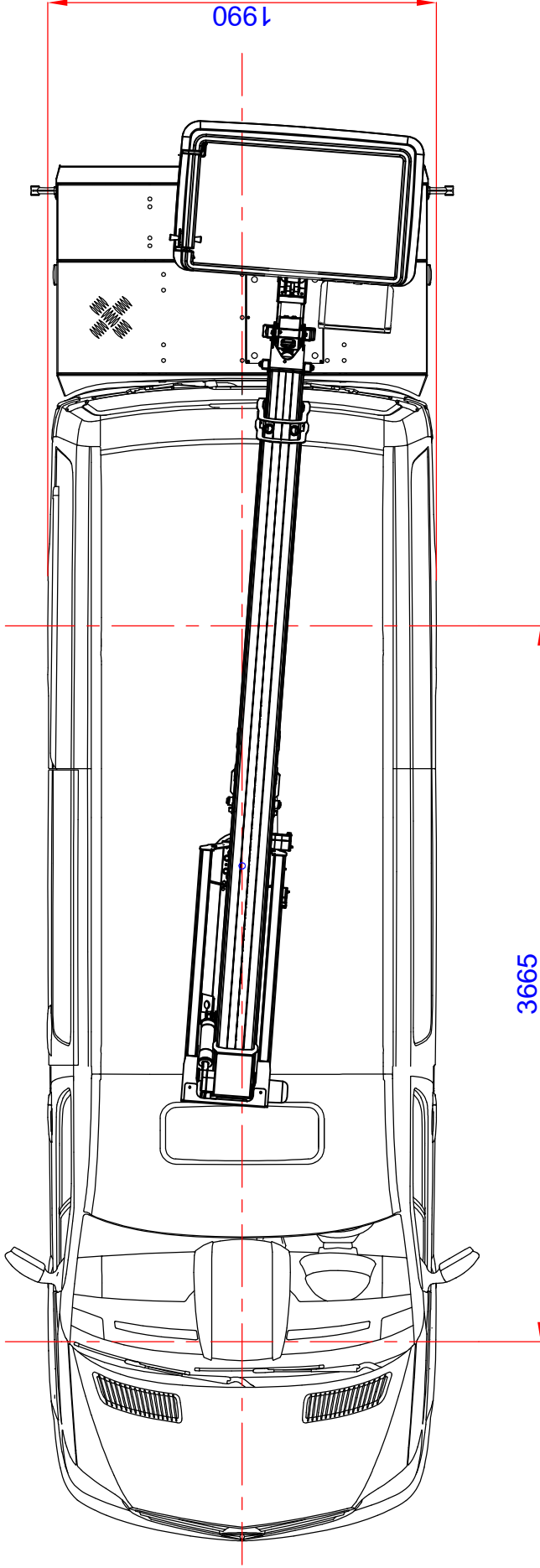
Le dessin, les détails, dimensions, tolérances et annexes sont des informations confidentielles et propriétés exclusives de THE VERSALIFT et peuvent pas être copier, reproduit ou transmis.

EIGENTUMSHINWEIS

Diese Zeichnung, die konstruktiven Einzelheiten, Abmessungen, Toleranzen und Mitteilungen sind vertraulich und ausschließlich Eigentum von THE INTERNATIONAL, und dürfen in keinem Fall nachgezeichnet oder vervielfältigt noch an dritte weitergeleitet werden ohne ausdrückliche schriftliche Genehmigung von THE INTERNATIONAL, alle Rechte vorbehalten.

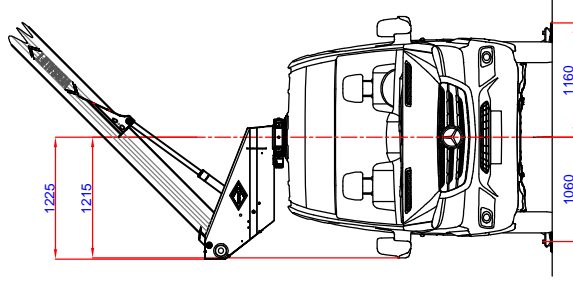
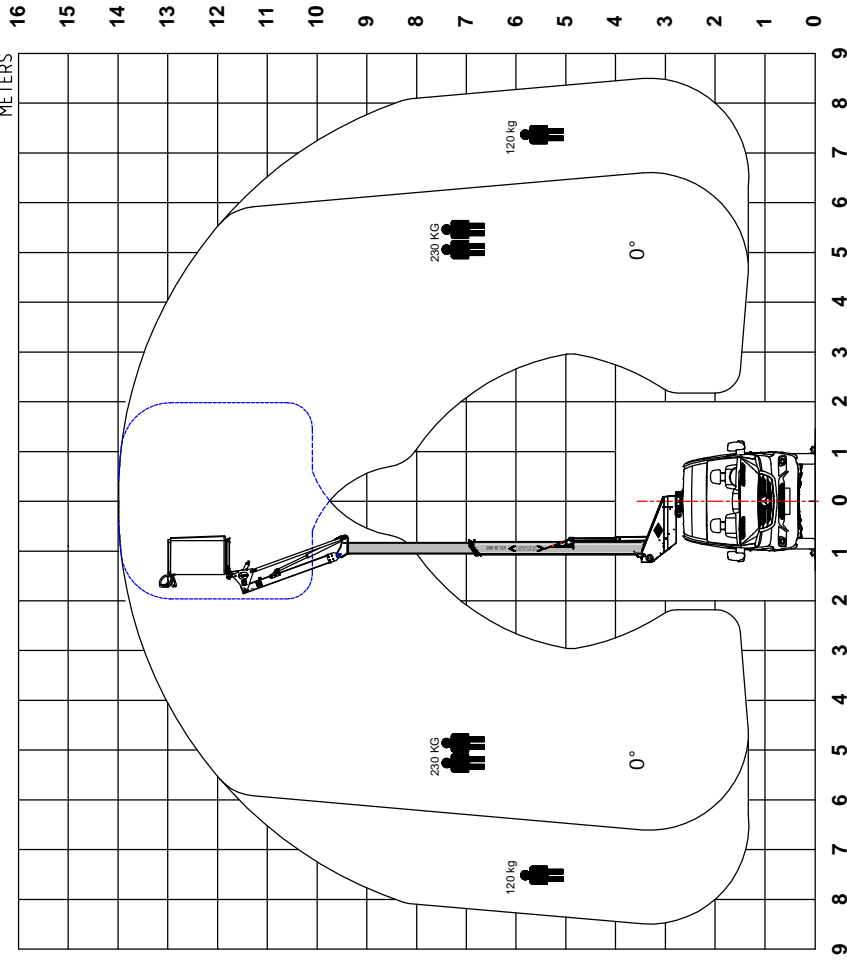
INFORMATION CONFIDENTIELLE

Ce dessin, sa conception, ses détails, ses dimensions, ses tolérances sont des informations confidentielles et la propriété exclusive de Time Versalift. Ils ne peuvent en aucun cas être copiés, ou transmis à un tiers sans, au préalable, une autorisation écrite de Time Versalift. Tous droits réservés.



<p>Title / Benennung / Titre VTL-39-140-F (PR-V934L-A) MB SPRINTER EURO VI 316 CDI WB / RADSTAND 3665</p> <p>Notes / Bemerkungen / Remarques</p>	<p>Rear platform / Hinter-Ladefläche / Plاتف. Arrière EO-08-40-31</p> <p>Axle lock / Achsblockierung / Blocage de pont NO / NEIN / NO</p> <p>Drawing number / Zeichnung-nr / Numéro de dessin SD-4447-4</p>	<p>Drawn by / Bearb. / Dubb. par RA/HL</p> <p>Rev. / Gepr. / Audit par fit</p>	<p>Date / Datum / Date 17 07 03</p> <p>Rev. date / Datum / Audit par fit</p>	<p>Last updat. / Letzte ändern / Last modif. 18 04 03</p> <p>Scale / Massstab / Echelle fit</p>
<p>PROPERTY INFORMATION</p> <p>This drawing, its design detail, dimension, tolerances and disclosure are the confidential information and exclusive property of THE INTERNATIONAL, and shall not be traced, reproduced or copied in any manner nor disclosed to any outside party, without the prior written consent of THE INTERNATIONAL, all rights reserved.</p> <p>INFORMATION SUR LA PROPRIÉTÉ</p> <p>Le dessin, les détails, dimensions, tolérances et annexes sont des informations confidentielles et propriétés exclusives de THE VERSALIFT et peuvent pas être copier, reproduit ou transmis.</p>		<p>VERSALIFT</p> <p>Team TIME</p>		<p>EIGENTUMSHINWEIS</p> <p>Diese Zeichnung, die konstruktiven Einzelheiten, Abmessungen, Toleranzen und ausschliesslich Eigentum von TIME INTERNATIONAL und dürfen in keinem Fall nachgezeichnet oder vervielfältigt noch an dritte weitergeleitet werden ohne ausdrückliche schriftliche Genehmigung von TIME INTERNATIONAL, alle Rechte vorbehalten.</p> <p>INFORMATION CONFIDENTIELLE</p> <p>Ce dessin, sa conception, ses détails, ses dimensions, ses tolérances et ses annexes sont des informations confidentielles et la propriété exclusive de Time Versalift. Ils ne peuvent en aucun cas être copiés, ou transmis à un tiers sans, au préalable, une autorisation écrite de Time Versalift. Tous droits réservés.</p>

METERS



Horizontal outreach may be reduced due to vehicle stability / Die seitliche Reichweite kann sich abhängig von der Standsicherheit des Fahrzeuges reduzieren

The actual outreach may vary from the diagram / Die tatsächliche Reichweite kann vom Diagramm abweichen

<p>Title / Benennung VTL-39-140-F (PR-V934L-A) MB SPRINTER (EURO VI) 313 CDI WB/RADSTAND 3665</p>	<p>Working height / Arbeitshöhe 13,90 M</p> <p>Platform height / Korbbodehöhe 11,90 M</p> <p>More than one outreach require loadcell (except LMC) / Mehr als eine Reichweite erfordern Wägeselle (nicht LMC)</p>	<p>Ageload / Korblast 120 KG/ 230 KG</p> <p>Horizontal outreach / Seitliche Reichweite MAX 8,50 M/ 6,60 M</p>	<p>Dwn.by / Bearb. RA/ HL</p> <p>Date / Datum 17 07 03</p> <p>Rev./ Gepr. Scale / Masstab fit</p> <p>Drawing number / Zeichnung-nr. SD-4447-2</p>
<p>Slope / Neigung QUER/XVERS 3° LONG/LÄNGS 5°</p>	<p>Axle lock / Achsblockierung NO / NEIN / NO</p>	<p>Flyboom / Korbbarm 14,0° 2000 mm (H4)</p> <p>Flyboom / Korbbarm EO-05-151-24-88</p>	<p>VERSALIFT</p> <p>Team TIME</p>
<p>PROPERTY INFORMATION</p> <p>This drawing, its design detail, dimension, tolerances and disclosure are the confidential information and exclusive property of TIME INTERNATIONAL, and shall not be traced, reproduced or copied in any manner nor disclosed to any outside party without the prior written consent of TIME INTERNATIONAL, all rights reserved.</p>			<p>EIGENTUMSHINWEIS</p> <p>Diese Zeichnung, die konstruktiven Einzelheiten, Abmessungen, Toleranzen und Mittellungen sind vertraulich und ausschließlich Eigentum von TIME INTERNATIONAL und dürfen in keinem Fall nachgezichnet oder vervielfältigt werden ohne ausdrückliche schriftliche Genehmigung von TIME INTERNATIONAL, alle Rechte vorbehalten.</p>

TIME INTERNATIONAL

FARSØ

DATE 18 04 09

LIFT TYPE :		VTL-39-140-F		VEHICLE		MB Sprinter	
DRAWING N° :		SD-4447-1		TYPE		316 CDI Euro VI	
	TOTAL WEIGHT		FRONTAXLE WEIGHT		REARAXLE WEIGHT		WHEEL BASE
							3665 mm
GVW	3500						
GVAW/Axle garanty			1860		2250		
WEIGHT UNLOAD	2100		1250		850		DISTANCE FROM FRONTAXLE
PAYLOAD	1400		610		1400		
LIFT INCL. ECO-CAGE	565		56		509		3300 mm
RISER / PEDESTAL	0		0		0		0 mm
SUBFRAME/MOUNTING BRACKETS	130		51		79		2240 mm
FRONT OUTRIGGERS	90		34		56		2300 mm
REAR OUTRIGGERS	0		0		0		0 mm
AXLE LOCK	0		0		0		0 mm
REAR PLATFORM	65		-27		92		5200 mm
LOCKERS	0		0		0		0
FLAD/BED	0		0		0		0 mm
INTERIOR	0		0		0		0 mm
COUNTER WEIGHT	0		0		0		0 mm
OIL ETC.	35		14		21		2240 mm
MOUNTING HARDWARE	80		31		49		2250 mm
DRIVER	0	80	0	58	0	22	1000 mm
PASSENGER	0	80	0	58	0	22	1000 mm
FUEL	0	60	0	35	0	25	1500 mm
TOTAL	3065	3285	1408	1559	1657	1726	
PAYLOAD LEFT	435	215	452	301	593	524	

MADE BY *Hans Lyngaa*

NOTES :

All measurements and weights are approximate
 Deviation possible.
 Technical alterations reserved.
 Reinforced front axle.